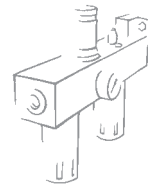


NEWTRONIC New deal REGULATEURS A COMMANDE ELECTRONIQUE



NEWTRONIC est un régulateur de pression à commande électronique équipé d'un microcontrôleur 8 bits. Le signal de commande peut être analogique, digital par RS232 ou digital par touches intégrées sur le module. Ce signal est transformé par des électrovannes hautes fréquences en pression proportionnelle. Ce régulateur est sur le corps du régulateur New deal G 3/4" et G 1" pour débits plus importants.

Les avantages du NEWTRONIC sont les suivants:

- Intégration du signal de contrôle analogique ou digital (PC, PLC, etc.)

- Temps de réponse très faible

- Haute répétabilité et fiabilité

NEWTRONIC existe en deux versions de base :

- Version A: à commande analogique en tension ou liaison RS232

- Version D: à commande digitale par liaison RS232 ou par touches intégrées sur le module avec écran de visualisation.

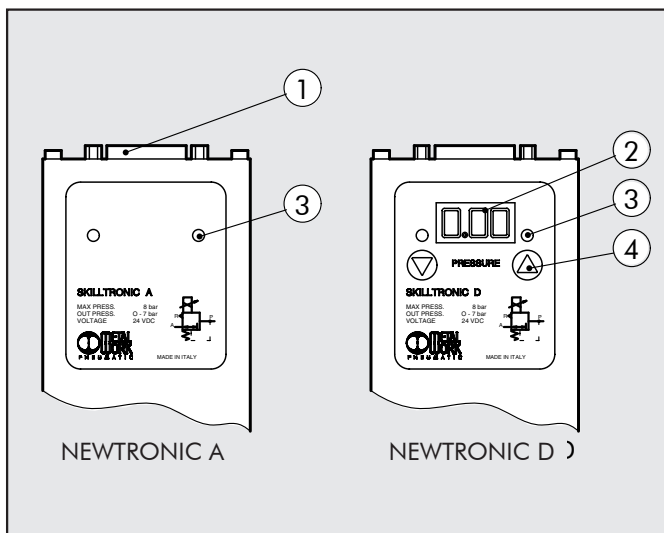


CARACTERISTIQUES TECHNIQUES		NEWTRONIC A et D 3/4"-1"
Plage de régulation de la pression secondaire	MPa	0.03 à 0.7
	bar	0.3 à 7
	psi	4 à 100
Pression d'entrée	MPa	0.1 à 0.8
	bar	1 à 8
	psi	15 à 115
Degré de protection		IP65
Poids	Kg	2.5
Fluide		Air filtré 20µ sec et non lubrifié
Tension d'alimentation	V	24VDC
Puissance absorbée	W	2
Signal de commande		0÷5V / 0÷10 V / RS 232
Débit à 6 bar (0.6 MPa-87 psi)	NI/min	12000
ΔP 0.5 bar (0.05 MPa – 7 psi)	scfm	426
Température d'utilisation	°C	-10°÷+50
	°F	+14÷+122

3

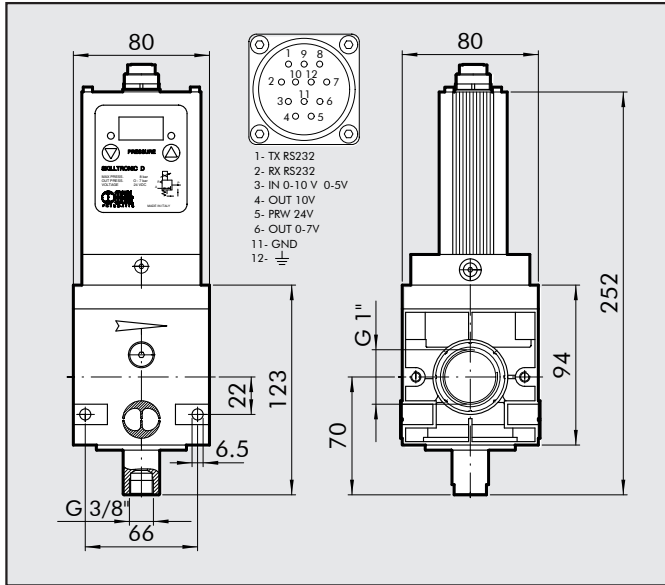
COMPOSANTS

- ① Connexion pour signal de commande
- ② Ecran de visualisation (3 digits)
- ③ Led
- ④ Touches d'ajustement du réglage de la pression secondaire



NEWTRONIC Newdeal REGULATEURS A COMMANDE ELECTRONIQUE

COTES D'ENCOMBREMENT

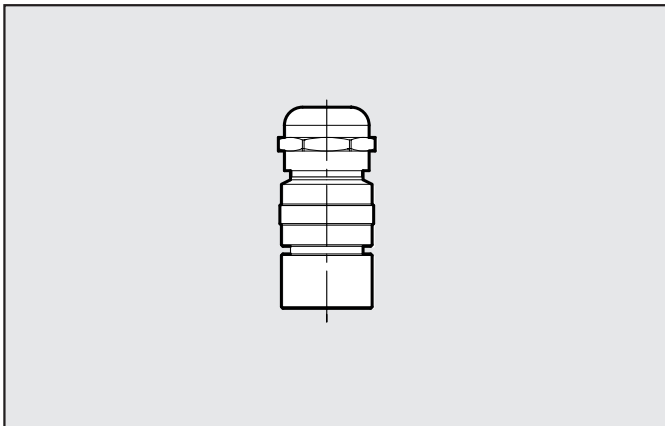


CODIFICATION

Code	Désignation
1520001	NEWTRONIC 3/4 A
1520002	NEWTRONIC 3/4 D
1620001	NEWTRONIC 1 A
1620002	NEWTRONIC 1 D

ACCESSOIRES

CONNECTEURS



Code	Désignation
W0214100200	CONNECTEUR IP 60 COUDE 90°
W0214100000	CONNECTEUR IP 65 DROIT

NOTES